

Edge - Power Resistors

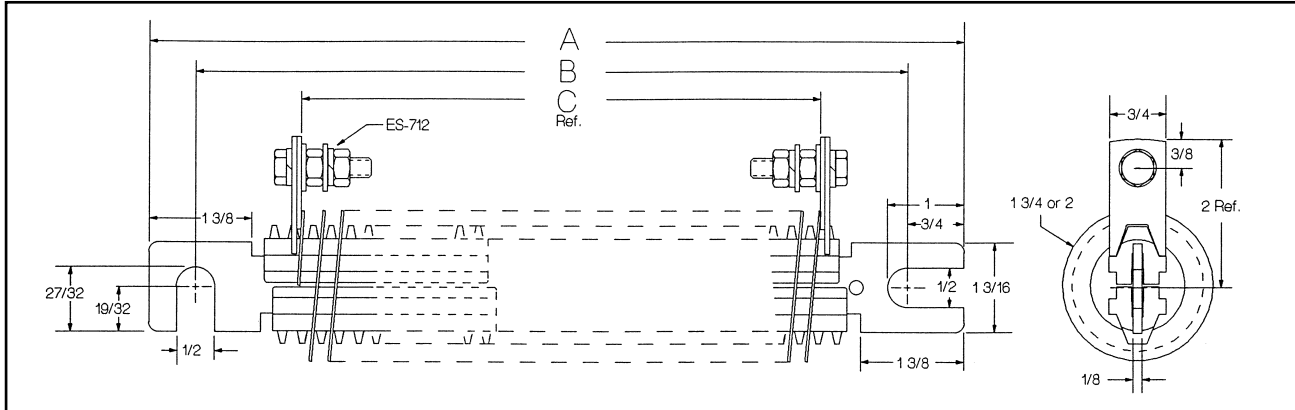
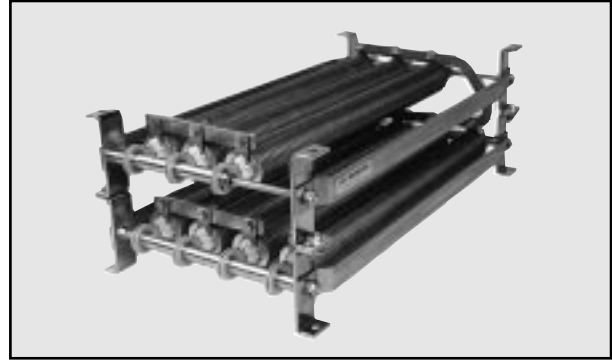
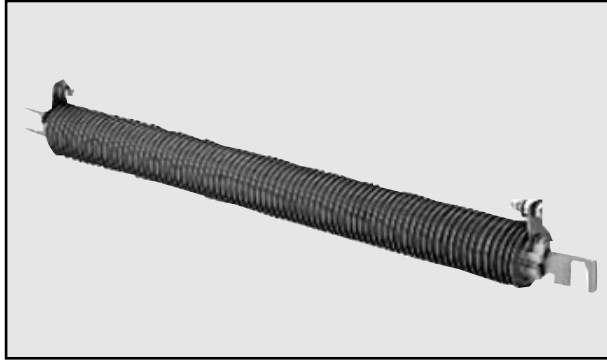


STANDARD RESISTANCE VALUES PART NUMBERS

CONTINUOUS CURRENT	400 WATTS PART NO. OHMS	600 WATTS PART NO. OHMS	800 WATTS PART NO. OHMS	1000 WATTS PART NO. OHMS	1200 WATTS PART NO. OHMS	1400 WATTS PART NO. OHMS	1600 WATTS PART NO. OHMS
85 AMPS	214618 0.053	214658 0.084	214698 0.115	214738 0.146	214778 0.176	214818 0.200	214858 0.237
80	214619 0.060	214659 0.094	214699 0.129	214739 0.163	214779 0.197	214819 0.224	214859 0.265
75	214620 0.068	214660 0.106	214700 0.145	214740 0.183	214780 0.221	214820 0.251	214860 0.298
70	214621 0.076	214661 0.119	214701 0.162	214741 0.206	214781 0.249	214821 0.282	214861 0.335
67	214622 0.085	214662 0.134	214702 0.183	214742 0.232	214782 0.280	214822 0.318	214862 0.377
63	214623 0.097	214663 0.151	214703 0.205	214743 0.262	214783 0.315	214823 0.369	214863 0.422
60	214624 0.107	214664 0.168	214704 0.230	214744 0.292	214784 0.352	214824 0.413	214864 0.474
56	214625 0.122	214665 0.192	214705 0.261	214745 0.332	214785 0.400	214825 0.470	214865 0.540
53	214626 0.136	214666 0.215	214706 0.295	214746 0.374	214786 0.458	214826 0.530	214866 0.608
50	214627 0.152	214667 0.240	214707 0.328	214747 0.415	214787 0.504	214827 0.590	214867 0.678
47	214628 0.172	214668 0.270	214708 0.369	214748 0.466	214788 0.572	214828 0.663	214868 0.760
45	214629 0.191	214669 0.300	214709 0.410	214749 0.520	214789 0.627	214829 0.735	214869 0.845
41.5	214630 0.230	214670 0.348	214710 0.465	214750 0.590	214790 0.700	214830 0.830	214870 0.940
40	214631 0.242	214671 0.380	214711 0.520	214751 0.660	214791 0.796	214831 0.930	214871 1.07
37.4	214632 0.274	214672 0.430	214712 0.585	214752 0.740	214792 0.897	214832 1.05	214872 1.21
35	214633 0.312	214673 0.490	214713 0.675	214753 0.850	214793 1.05	214833 1.20	214873 1.38
33	214634 0.352	214674 0.550	214714 0.750	214754 0.950	214794 1.15	214834 1.34	214874 1.54
31	214635 0.395	214675 0.620	214715 0.845	214755 1.07	214795 1.29	214835 1.52	214875 1.75
29.6	214636 0.432	214676 0.685	214716 0.945	214756 1.20	214796 1.45	214836 1.70	214876 1.95
27.6	214637 0.500	214677 0.785	214717 1.07	214757 1.36	214797 1.64	214837 1.92	214877 2.20
26	214638 0.560	214678 0.875	214718 1.19	214758 1.51	214798 1.83	214838 2.14	214878 2.45
24.7	214639 0.628	214679 0.980	214719 1.34	214759 1.69	214799 2.05	214839 2.40	214879 2.75
23.9	214640 0.666	214680 1.05	214720 1.42	214760 1.81	214800 2.20	214840 2.57	214880 2.97
22.5	214641 0.750	214681 1.18	214721 1.61	214761 2.03	214801 2.46	214841 2.90	214881 3.32
22	214642 0.790	214682 1.24	214722 1.69	214762 2.13	214802 2.58	214842 3.04	214882 3.48
20.7	214643 0.886	214683 1.39	214723 1.90	214763 2.40	214803 2.91	214843 3.40	214883 3.91
19.6	214644 0.990	214684 1.56	214724 2.13	214764 2.70	214804 3.26	214844 3.83	214884 4.40
18.5	214645 1.11	214685 1.74	214725 2.37	214765 3.00	214805 3.62	214845 4.25	214885 4.90
17.2	214646 1.23	214686 1.93	214726 2.64	214766 3.35	214806 4.04	214846 4.73	214886 5.44

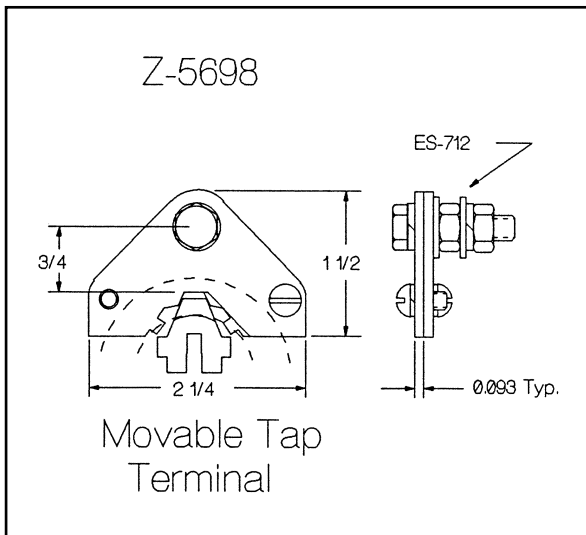
Wattage rating based on a 375°C rise above an ambient of 40°C.

Edge - Power Resistors



FORM 2			FORM 3			FORM 4			FORM 5			FORM 6			FORM 7			FORM 8		
400 WATT			600 WATT			800 WATT			1000 WATT			1200 WATT			1400 WATT			1600 WATT		
A	B	C	A	B	C	A	B	C	A	B	C	A	B	C	A	B	C	A	B	C
8 $\frac{1}{8}$	7 $\frac{1}{4}$	5 $\frac{1}{2}$	12 $\frac{1}{4}$	11	8 $\frac{1}{2}$	15 $\frac{1}{4}$	14	11	18 $\frac{1}{8}$	17	14	21 $\frac{1}{4}$	20	17	24 $\frac{1}{4}$	23	20	27 $\frac{1}{4}$	26	23

(All dimensions in inches)



(All dimensions in inches)

